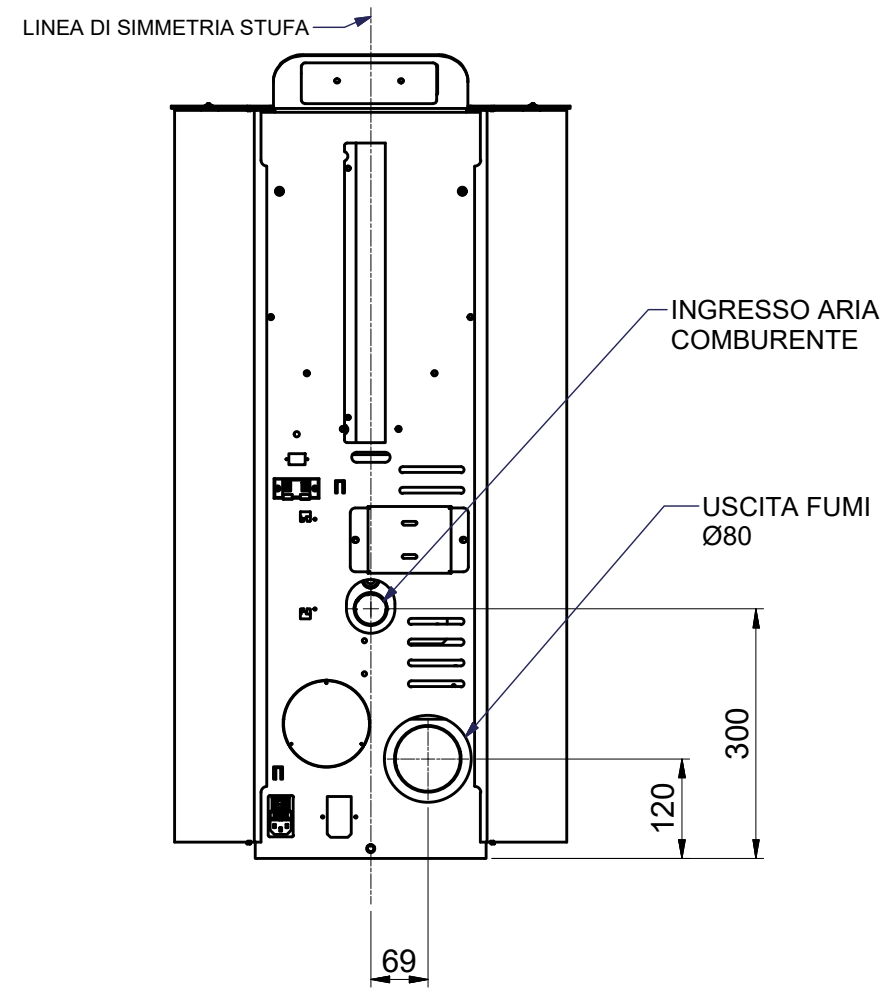
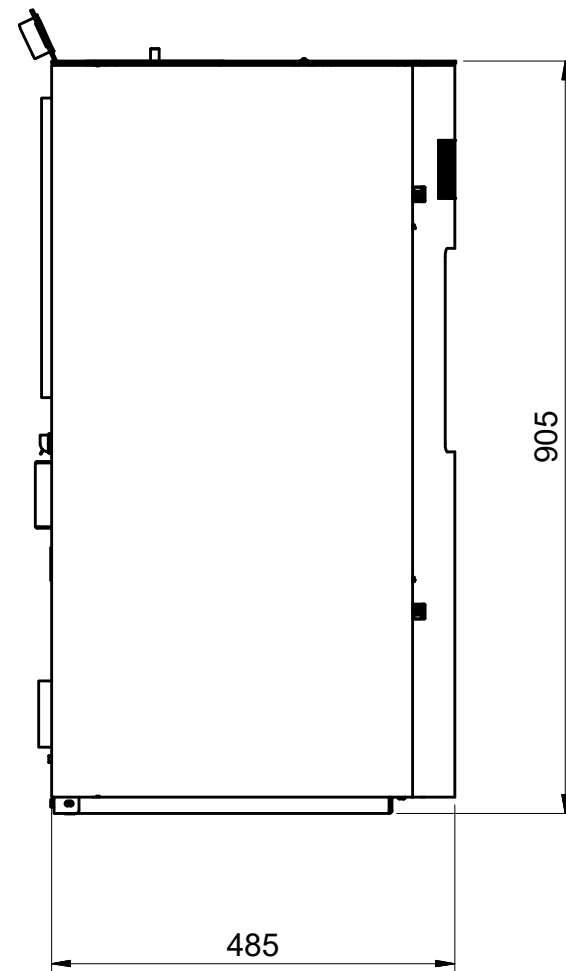
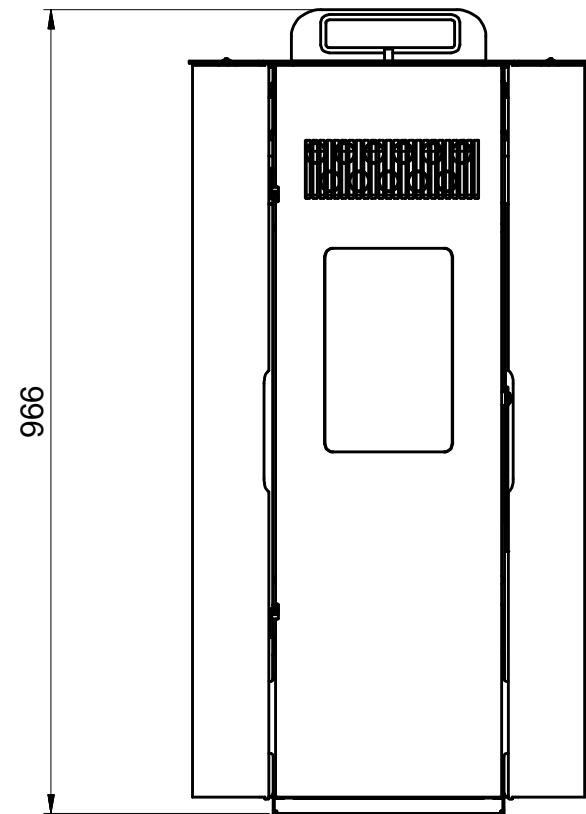


MISURE DI INGOMBRO STUFA MOD. BOSTON N1



ATT. ALTEZZA TOT VARIABILE +/- 5mm
PER INGOMBRO PIEDINI

