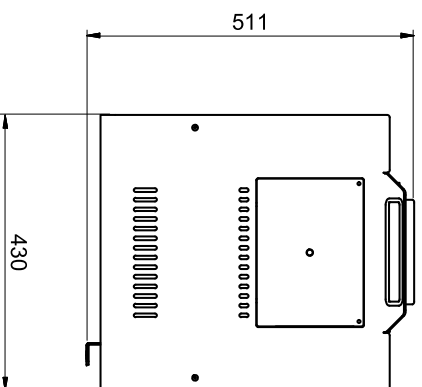
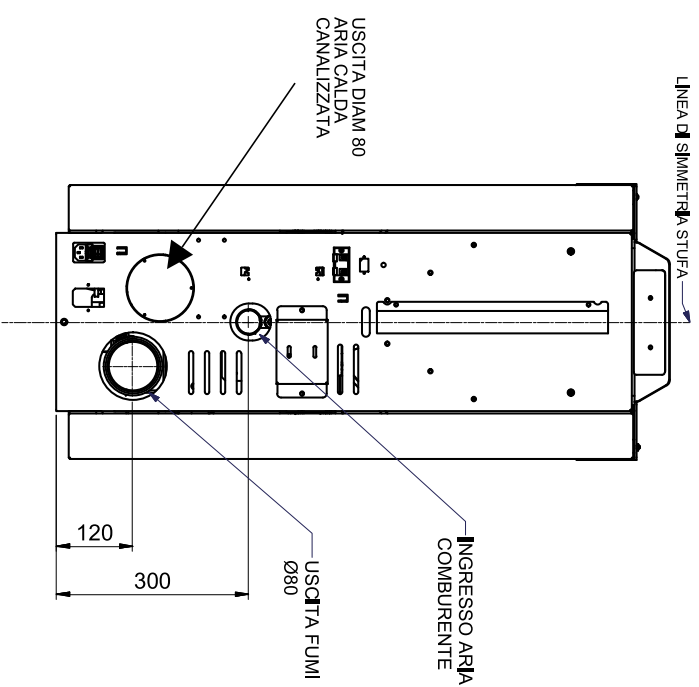
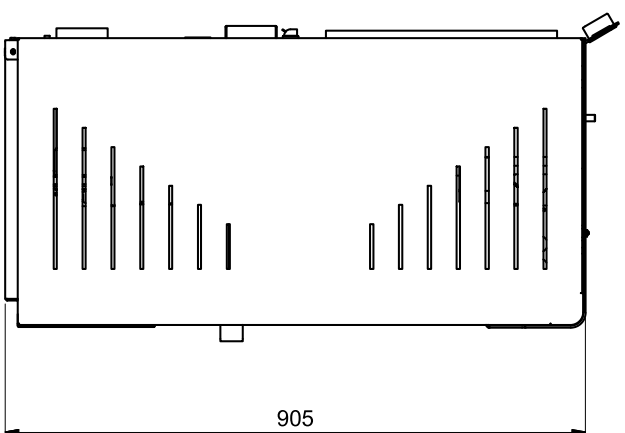
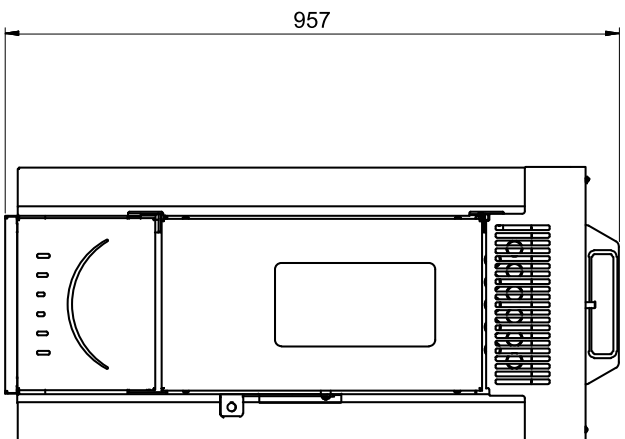


NIAGARA 9 KW



ATT. ALTEZZA TOT VARIABLE +/- 5mm
PER INGOMBRO PIEDINI