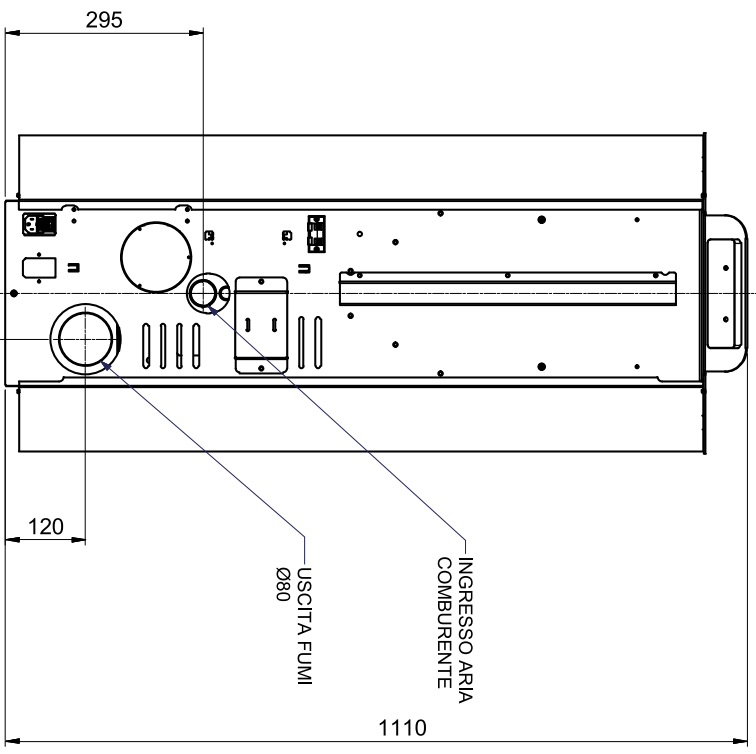
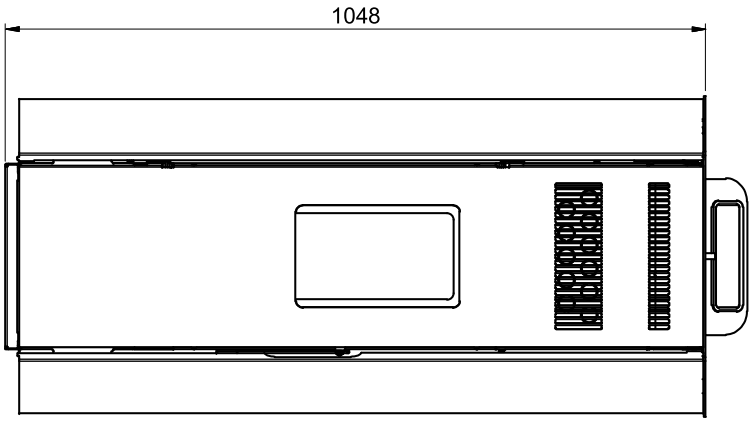
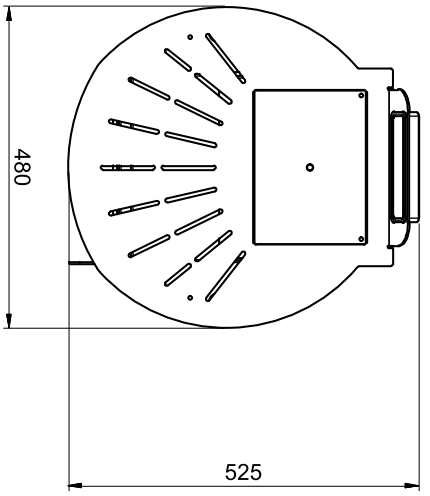
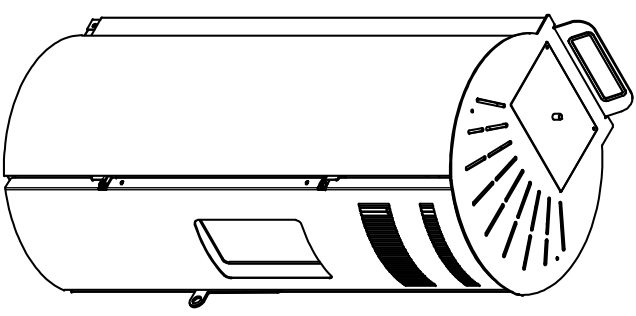


6 | | | | | 4 | | | | | 3 | | | | | 2 | | | | | 1



ATT. ALTEZZA TOT VARIABILE +/- 5mm  
PER INGOMBRO PIEDINI



A

—

B



C

—

D

A

—

B



C

—

D

VA80 N12

6 | | | | | 4 | | | | | 3 | | | | | 2 | | | | | 1