

6

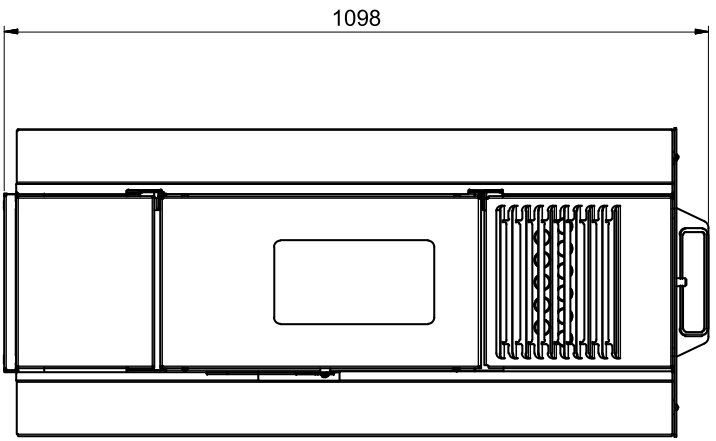
5

4

3

2

1



D

|

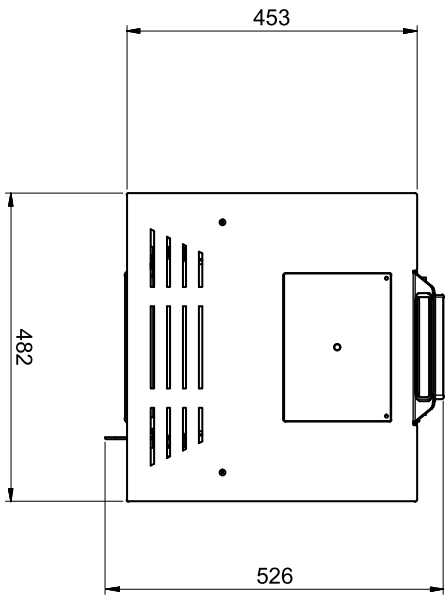
C



B

|

A



VA80 N13

6

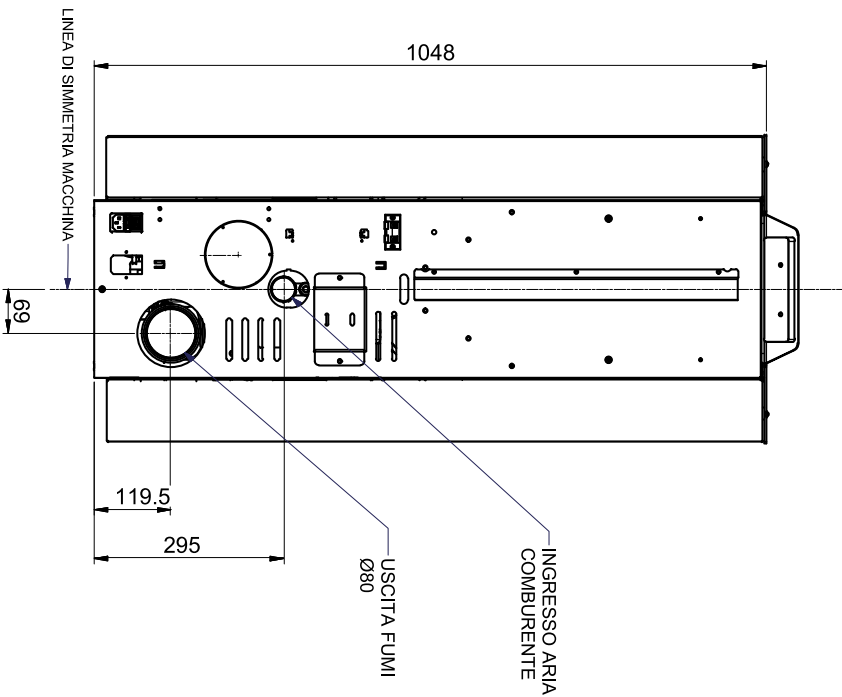
5

4

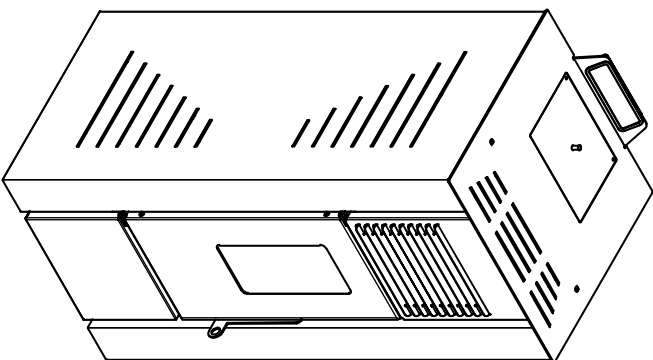
3

2

1



ATT. ALTEZZA TOT VARIABILE +/- 5mm
PER INGOMBRO PIEDINI



D

|

C



B

|

A